

MSM

INGÉNIERIE

ROULEAUX GAMME LEGERE

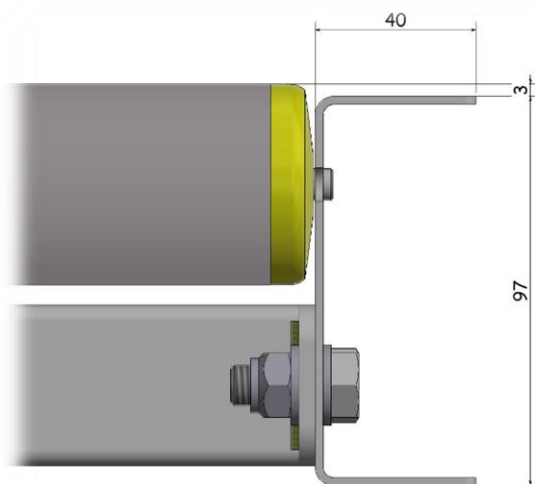


**CONVOYEUR
À
ROULEAUX
DROITS**

Réf article :
CVRRLED



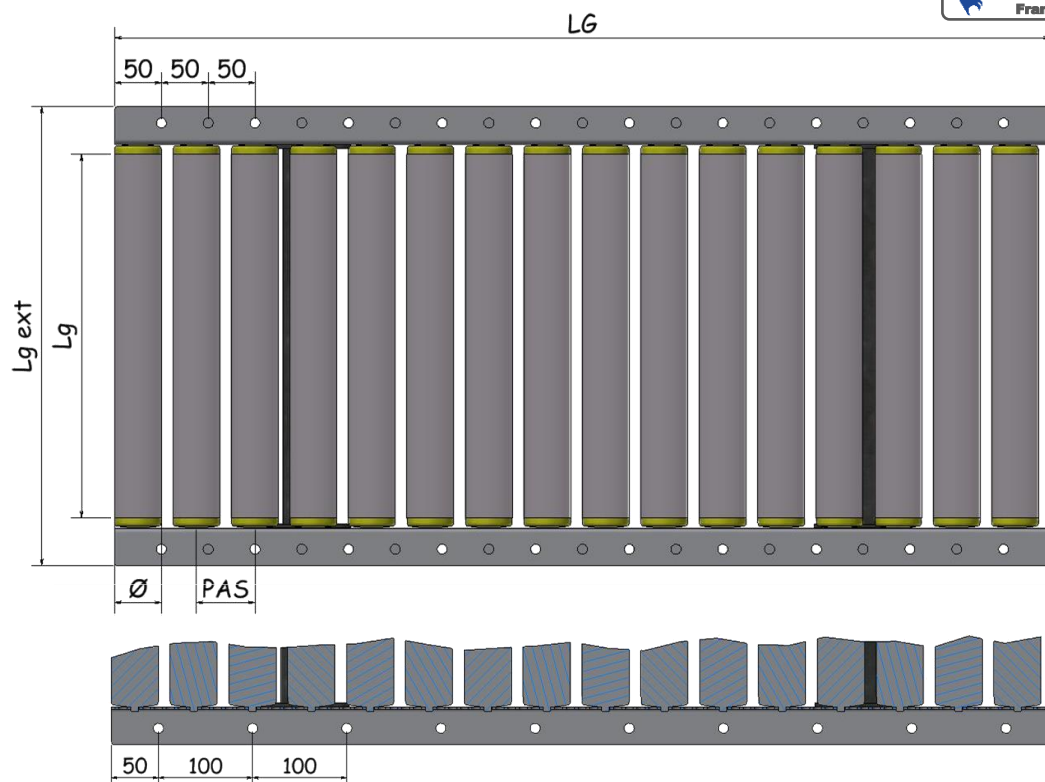
Lien viewer 3D
Cliquez ou flashez-moi



☎ : 02.51.05.60.11
✉ : contact@msmfrance.fr
🌐 : www.msmingenierie.fr

▲ Cliquez pour accéder au site

Modularité
Rapidité
Made in France



VUE DE DESSUS

VUE DE DESSOUS

CARACTÉRISTIQUES GÉNÉRALES

Longueur "LG" (mm)	Largeur "Lg" (mm)					Matière Châssis		Matière visserie		
	400	500	600	700	800					
500	400	500	600	700	800	Acier Peint - RAL 7016	Inox	Acier Zingué	Inox A2	Inox A4
1000	400	500	600	700	800	Acier Peint - RAL 7016	Inox	Acier Zingué	Inox A2	Inox A4
1500	400	500	600	700	800	Acier Peint - RAL 7016	Inox	Acier Zingué	Inox A2	Inox A4
2000	400	500	600	700	800	Acier Peint - RAL 7016	Inox	Acier Zingué	Inox A2	Inox A4
2500	400	500	600	700	800	Acier Peint - RAL 7016	Inox	Acier Zingué	Inox A2	Inox A4
3000	400	500	600	700	800	Acier Peint - RAL 7016	Inox	Acier Zingué	Inox A2	Inox A4

	Charge totale admissible (kg/m)
Sans barre de renfort	< 30
Avec barre de renfort	< 150

Option barre de renfort : voir page 3

Autre longueur sur demande

Lg ext = Lg + 90mm
Autre largeur sur demande

RAL spécifique : 74.90€

**CONVOYEUR
À
ROULEAUX
DROITS**

Réf article :
CVRRLED



Lien viewer 3D
Cliquez ou flashez-moi

☎ : 02.51.05.60.11
✉ : contact@msmfrance.fr
🌐 : www.msmingenierie.fr

▲ Cliquez pour accéder au site



MSM
INGÉNIERIE

CARACTÉRISTIQUES ROULEAUX

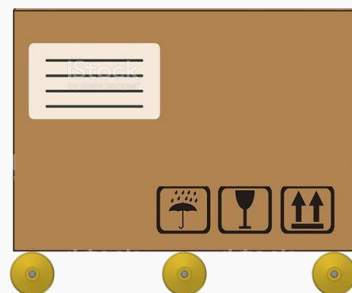
Diamètre rouleaux "Ø" (mm)	Matière rouleaux			Matière des axes rouleaux		
	Acier Zingué	PVC	Inox	Acier Brut	Acier Zingué	Inox
30	Acier Zingué	PVC	Inox	Acier Brut	Acier Zingué	Inox
50	Acier Zingué	PVC	Inox	Acier Brut	Acier Zingué	Inox

Autre diamètre sur demande

	Charge statique maximal par rouleau (kg)	
	Rouleaux Acier/Inox	Rouleaux PVC
Lg : 400	36	16
Lg : 500	36	10
Lg : 600	34	8
Lg : 700	29	6
Lg : 800	25	4

Pas des rouleaux *
37.5
50
62.5
75
87.5
100
> 100 au pas de 12.5mm

Autre "pas" sur demande



Déterminer le pas des rouleaux * :

$$PAS \max = \frac{\text{Longueur produit}}{3}$$

CONVOYEUR
À
ROULEAUX
DROITS

Réf article :
CVRRLED



Lien viewer 3D
Cliquez ou flashez-moi

OPTIONS (+)

☎ : 02.51.05.60.11

✉ : contact@msmfrance.fr

🌐 : www.msmingenierie.fr

▲ Cliquez pour accéder au site

📦 Modularité

🕒 Rapidité

🇫🇷 Made in France

MSM
INGÉNIERIE

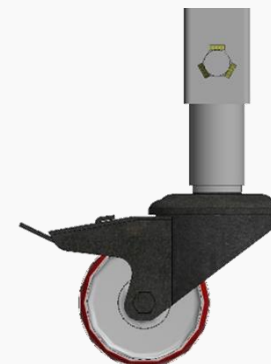
PIEDS DE CONVOYEUR

Type de pied(s)	Hauteur sol/dessus de rouleaux
Fixe	De 650 à 950mm
À roulettes	De 700 à 1000mm

Sous condition de choisir l'option associée

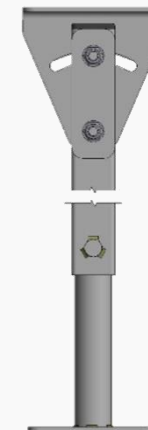
OPTION : Roulettes

- Pivotantes
- Freins
- Bandage PU
- Réglage ± 150mm



OPTION : Pied(s)

- Platine spitable au sol
- Réglage ± 150mm



OPTION : Barre de renfort

Matière du tube

Acier Peint – RAL 7016

Acier Zingué

Inox

Matière des platines

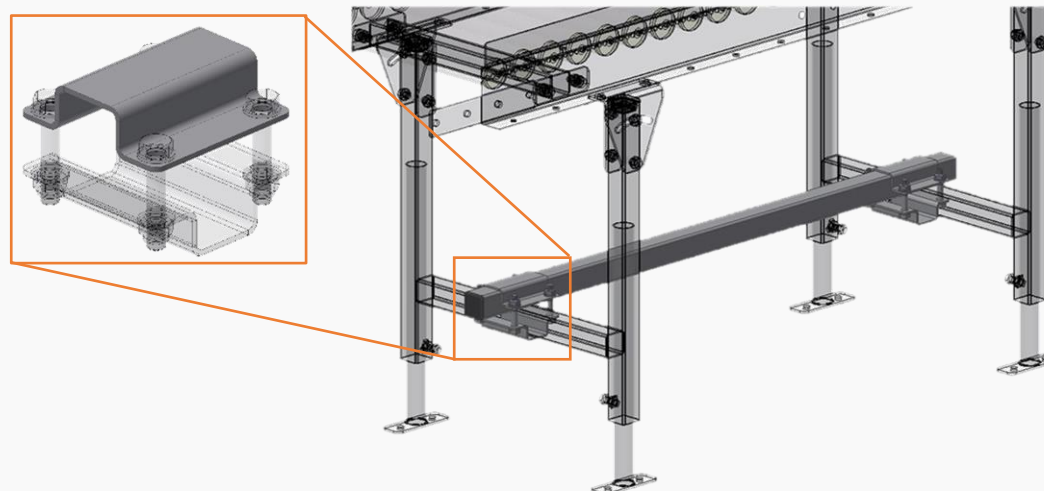
Acier Peint – RAL 7016

Inox

Matière de la visserie

Acier Zingué

Inox A2



**BESOIN D'UN EQUIPEMENT
SUR-MESURE ?**



**CONTACTEZ-NOUS,
C'EST NOTRE SPÉCIALITÉ**

**CONVOYEUR
À
ROULEAUX
DROITS**

Réf article :
CVRLED



Lien viewer 3D
Cliquez ou flashez-moi

OPTIONS (+)

☎ : 02.51.05.60.11
✉ : contact@msmfrance.fr
🌐 : www.msmingenierie.fr

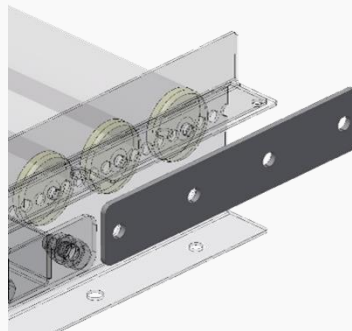
▲ Cliquez pour accéder au site



MSM
INGÉNIERIE

OPTION : Jonction

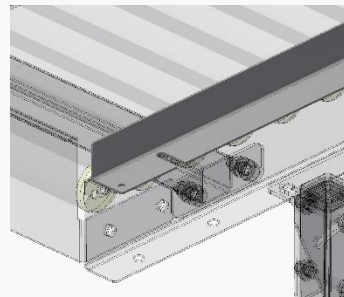
- Vendu par paire
- Visserie fournie



Matière identique au châssis

OPTION : Guides tôle

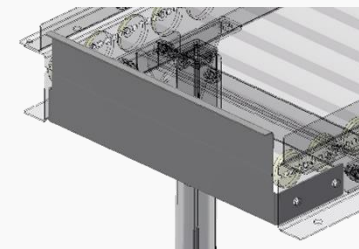
- Hauteur : 40mm
- Vendu par paire
- Visserie fournie



Matière identique au châssis

OPTION : Butée tôle

- Hauteur : 40mm
- Visserie fournie



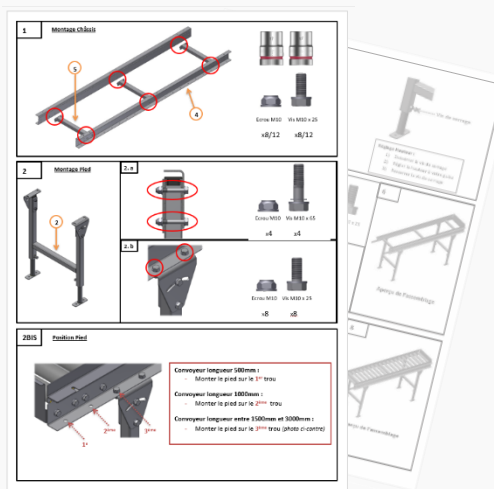
Matière identique au châssis

ASSEMBLAGE :

- Visserie fournie (ISO M10)

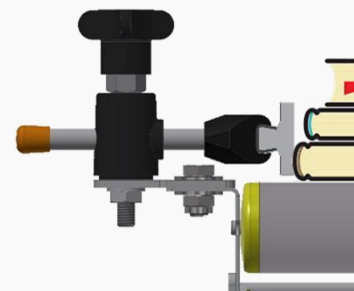


- Outils nécessaires (17)



OPTION : Guides Plat PE

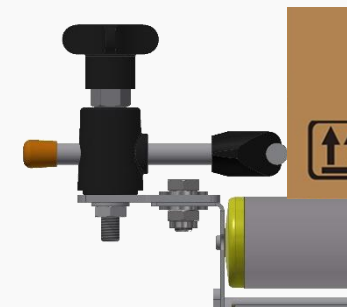
- Hauteur : 40mm
- Profondeur ± 25mm
- Bilatéral
- Visserie fournie



Matière identique au châssis

OPTION : Guides rond Ø12

- Hauteur : 25mm
- Profondeur ± 25mm
- Bilatéral
- Visserie fournie



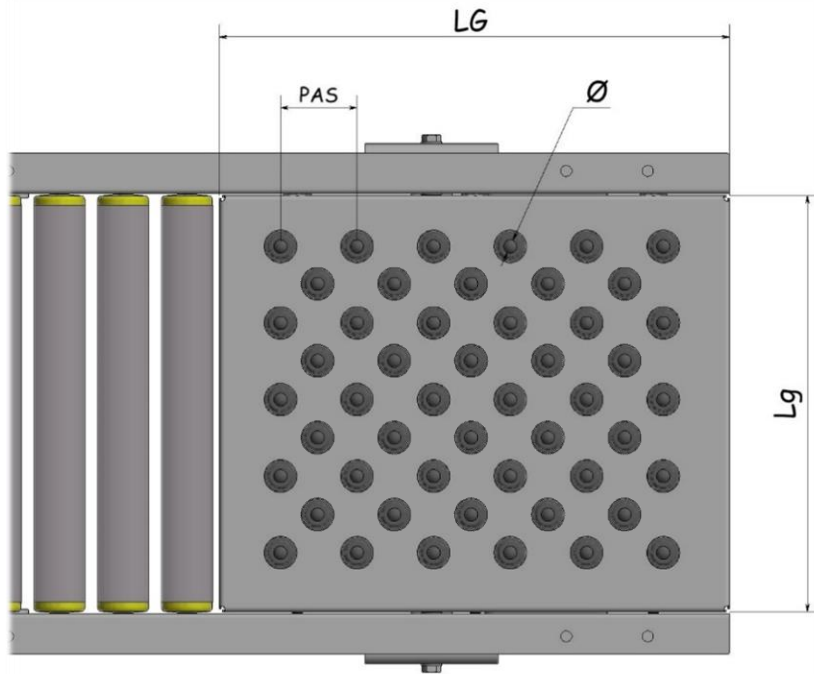
Matière identique au châssis

CONVOYEUR
À
ROULEAUX DROITS
-
TABLE À BILLES

Réf article : **CVRRLEDB**



Lien viewer 3D
Cliquez ou flashez-moi



Remplacement de huit rouleaux au pas de 62.5mm

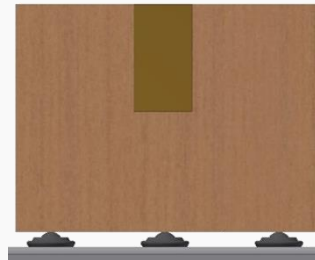
DIMENSIONNEMENT DES BILLES

Diamètre "Ø" (mm)	Matière	Charge admissible unitaire (Kg)
15	POM	10
15	Acier	60
22	Acier	160

Pas (mm)
75
100
125
150

Autre pas sur demande

$$PAS \text{ max} = \frac{\text{Longueur produit}}{3}$$



CARACTÉRISTIQUES GÉNÉRALES

« Faciliter la manipulation de produits rigides »

Longueur "LG" (mm)	Largeur "Lg" (mm)		Matière visserie			Matière de la tôle		
	400	500	800	Acier Zingué	Inox A2	Inox A4	Acier Peint - RAL 7016	Inox
500								

Module additionnable Autre largeur sur demande

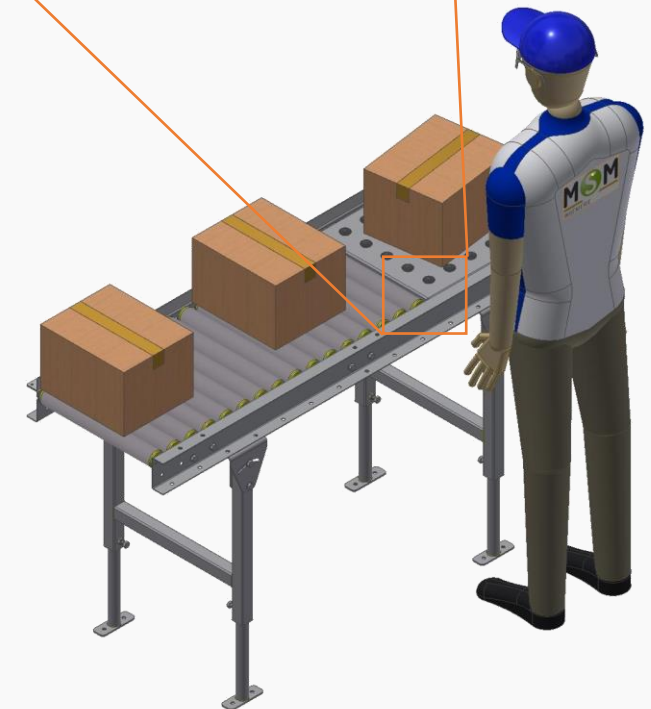
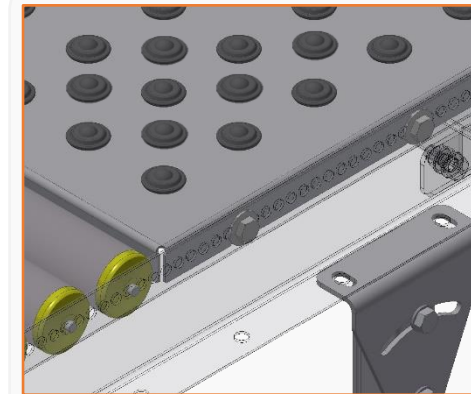
RAL spécifique : 34.90€

☎ : 02.51.05.60.11
✉ : contact@msmfrance.fr
🌐 : www.msmingenierie.fr

▲ Cliquez pour accéder au site

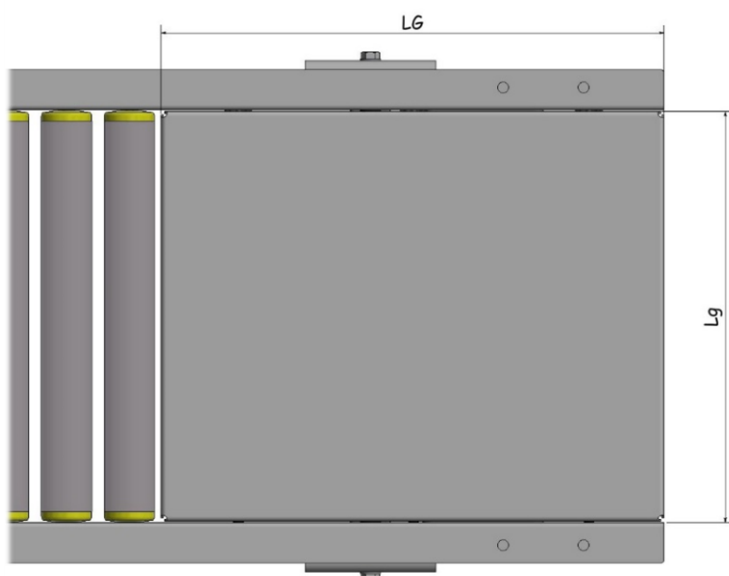
📦 Modularité
⌚ Rapidité
🇫🇷 Made In France

MSM
INGÉNIERIE



CONVOYEUR
À
ROULEAUX DROITS
-
TABLE LOGISTIQUE

Réf article : **CVRRLEDT**



Remplacement de huit rouleaux au pas de 62.5mm

Cumulable avec butée tôle et guides

CARACTÉRISTIQUES GÉNÉRALES

« Faciliter la manipulation de produits souples et rigides »

Longueur "LG" (mm)	Largeur "Lg" (mm)			Matière visserie			Matière de la tôle	
	500	400	500	800	Acier Zingué	Inox A2	Inox A4	Acier Peint – RAL 7016

Module additionnable Autre largeur sur demande

RAL spécifique : 34.90€

☎ : 02.51.05.60.11
 ✉ : contact@msmfrance.fr
 🌐 : www.msmingenierie.fr

▲ Cliquez pour accéder au site

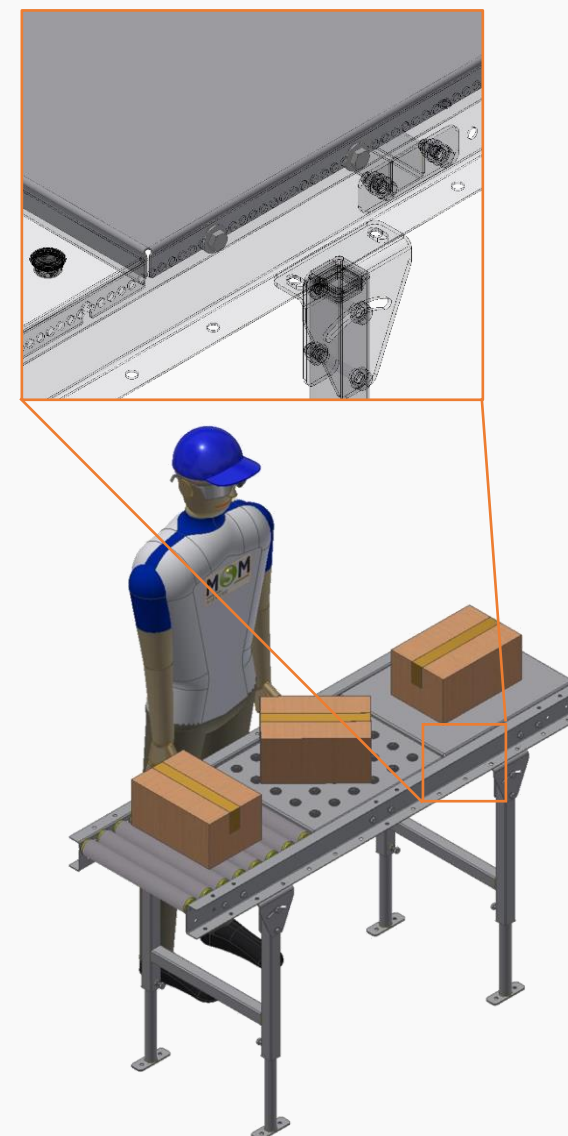
📦 Modularité

🕒 Rapidité

🇫🇷 Made in France

MSM

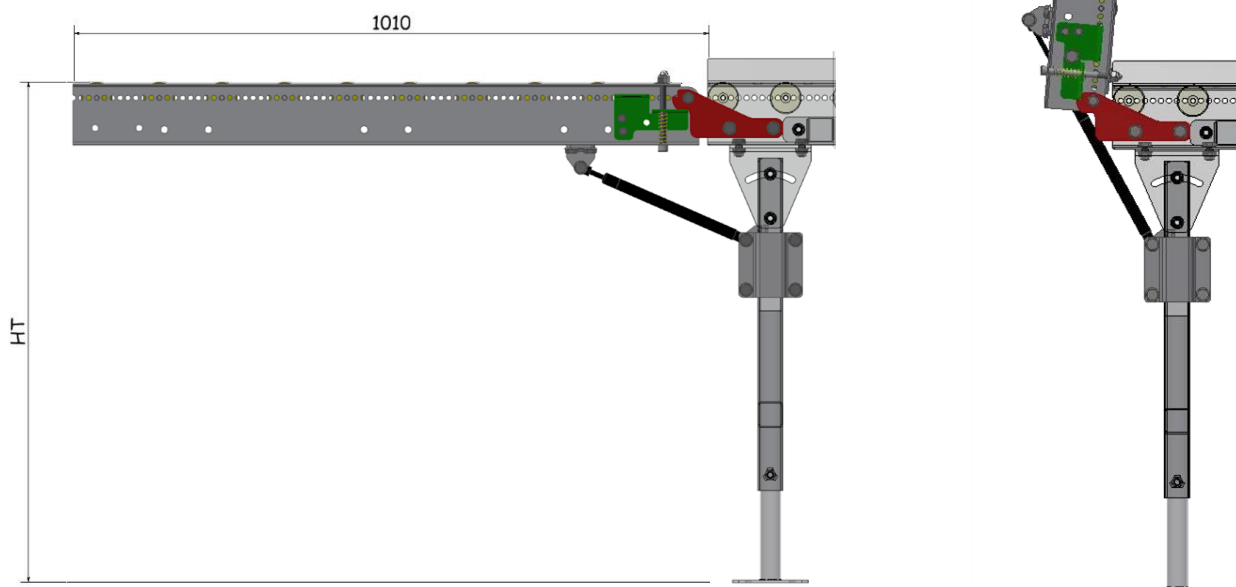
INGÉNIERIE



7

CONVOYEUR
À
ROULEAUX DROITS
 -
Portique

Réf article : **CVRRLEDP**



☎ : 02.51.05.60.11
 ✉ : contact@msmfrance.fr
 🌐 : www.msmingenierie.fr

▲ Cliquez pour accéder au site

Modularité
 Rapidité
 Made in France

MSM
 INGÉNIERIE

INTÉGRATION

- Fixation sur un **CVRRLED** (voir page 1)
 - Platinas de crapotage fournies
 - Visserie fournie
- Réglage en vidéo à venir :
 - <https://www.msmingenierie.fr/our-projects/convoyeur-rouleaux-libres/>

FONCTIONNEMENT

- Ouverture manuelle du portique
 - Poignée ergonomique
 - Assistance d'un vérin gaz
 - Verrouillage automatique en position
- Déverrouillage du loquet et baisse du portique
 - Assistance d'un vérin gaz

OPTIONS

Voir page 4

CARACTÉRISTIQUES GÉNÉRALES

Longueur "LG" (mm)	Largeur	Matière Châssis		Matière visserie		
		Acier Peint - RAL 7016	Inox	Acier Zingué	Inox A2	Inox A4
1000	Identique convoyeur	Acier Peint - RAL 7016	Inox	Acier Zingué	Inox A2	Inox A4

Autre Longueur sur demande

Lg ext = Lg + 90mm
 Autre largeur sur demande

RAL spécifique : 74.90€

CARACTÉRISTIQUES ROULEAUX

Voir page 2

CONVOYEUR
À
ROULEAUX
COURBE 90°



Lien viewer 3D
 Cliquez ou flashez-moi

Réf article : **CVRRELC**

☎ : 02.51.05.60.11
 ✉ : contact@msmfrance.fr
 🌐 : www.msmingenierie.fr

▲ Cliquez pour accéder au site

Modularité
 Rapidité
 Made in France

MSM
 INGÉNIERIE

CARACTÉRISTIQUES ROULEAUX

Charge statique maximal par
 rouleau (N)

Lg : 400	500
Lg : 500	500
Lg : 800	500

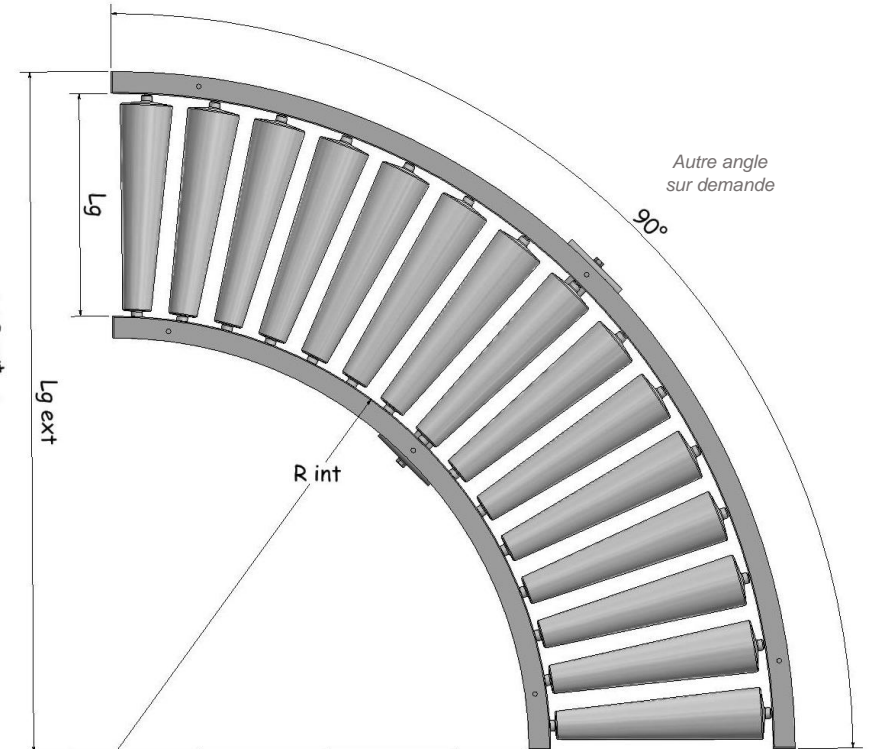
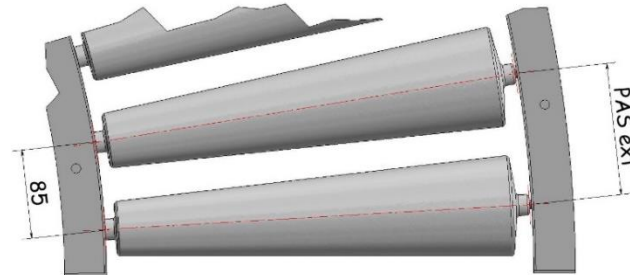
Matière du tube

Acier

Inox

Matière du manchon conique

PVC



CARACTÉRISTIQUES GÉNÉRALES

Largeur "Lg" (mm)	Largeur extérieure "Lg ext" (mm)	Rayon intérieur "R int" (mm)	Matière Châssis		Matière visserie			Pas extérieur de courbe "PAS ext" (mm)
400	1250	800	Acier Peint - RAL 7016	Inox	Acier Zingué	Inox A2	Inox A4	127
500	1350	800	Acier Peint - RAL 7016	Inox	Acier Zingué	Inox A2	Inox A4	137
800	1650	800	Acier Peint - RAL 7016	Inox	Acier Zingué	Inox A2	Inox A4	167

Autre largeur
 sur demande

Autre rayon sur demande

RAL spécifique : 74.90€

CONVOYEUR
À
ROULEAUX
COURBE 90°

Réf article : **CVRRLEC**



Lien viewer 3D
Cliquez ou flashez-moi

OPTIONS (+)

☎ : 02.51.05.60.11
✉ : contact@msmfrance.fr
🌐 : www.msmingenierie.fr

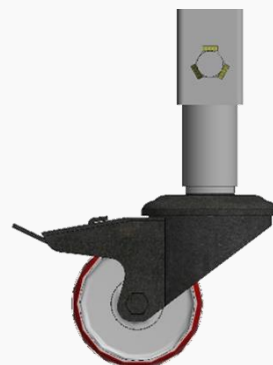


MSM
INGÉNIERIE

▲ Cliquez pour accéder au site

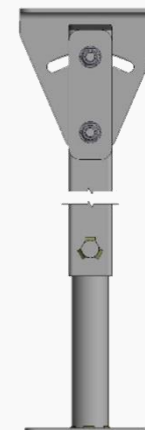
OPTION : Roulettes

- Pivotantes
- Freins
- Bandage PU
- Réglage ± 150mm



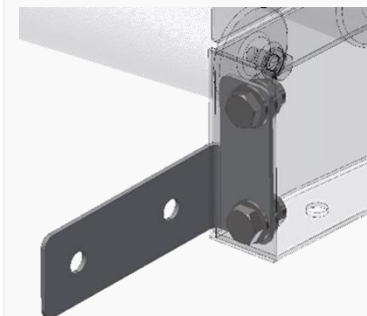
OPTION : Pied(s)

- Platine spitable au sol
- Réglage ± 150mm



OPTION : Jonction

- Vendu par paire
- Visserie fournie



Matière identique au châssis

PIEDS DE CONVOYEUR

Type de pied(s)	Hauteur sol/dessus de rouleaux
Fixe	De 650 à 950mm
À roulettes	De 700 à 1000mm

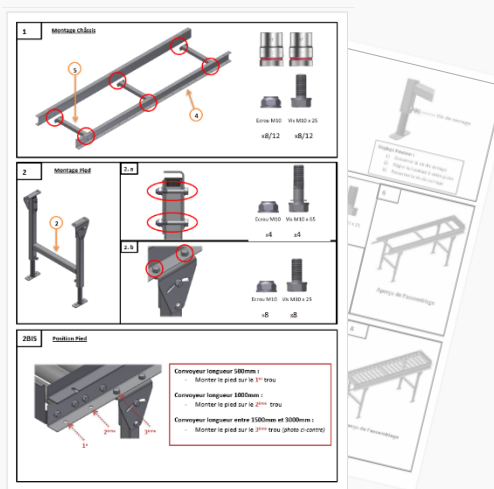
Sous condition de choisir l'option associée

ASSEMBLAGE :

- Visserie fournie (ISO M10)

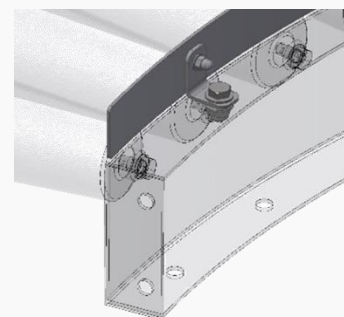


- Outils nécessaires (17)



OPTION : Guides tôle

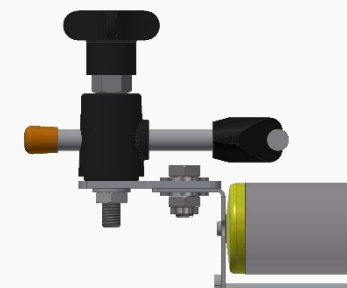
- Hauteur : 40mm
- Intérieur et extérieur
- Visserie fournie



Matière identique au châssis

OPTION : Guides rond Ø12

- Hauteur : 25mm
- Profondeur ± 25mm
- Bilatéral
- Visserie fournie



Matière identique au châssis